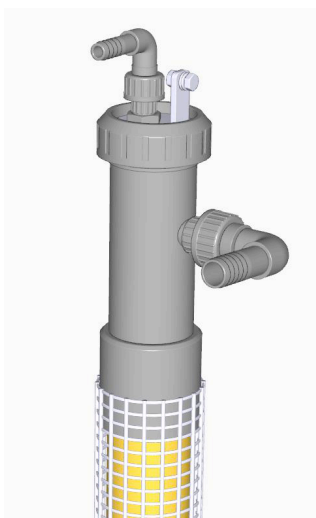


**Célula SOX-CATA75-D48,3 – Abierta con desbordamiento :**

- Célula abierta (no estanca) con membrana anionica o cationica Ø 75mm,
- ánodo inoxidable 316L (Sandvik 3R65), Ø48,3 Sch10,
- Entrada del anolito desde arriba, Ø 8 à 16 mm, flujo 120 à 300 l/h
- Salida del anolito en el lateral, Ø 12 à 32 mm

**Datos Técnicos :**

- Superficie anódica : 0,152 m<sup>2</sup>/m\**longitud activa*
- Superficie de membrana : 0,236 m<sup>2</sup>/m\**longitud activa*

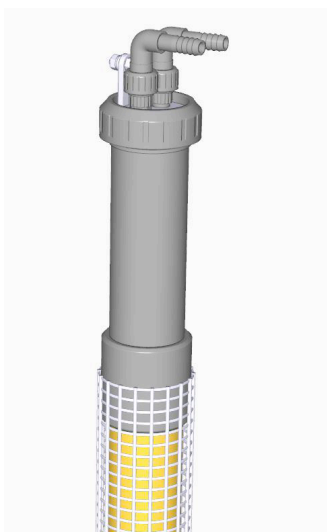


**Célula SOX-CATA75-ED48 (o ED60) – Cerrada con desbordamiento :**

- Célula cerrada (estanca) con membrana anionica o cationica Ø 75mm,
- anodo inox 316L (Sandvik 3R65), Ø48,3 (o Ø60,3)
- Entrada del anolito desde arriba, Ø 8 à 16 mm, flujo 120 à 350 l/h
- Salida del anolito en el lateral, Ø 12 à 32 mm

**Datos Tecnicos :**

- Superficie anódica : 0,152 (o 0,189) m<sup>2</sup>/m\**longitud activa*
- Superficie de membrana : 0,236 m<sup>2</sup>/m\**longitud activa*

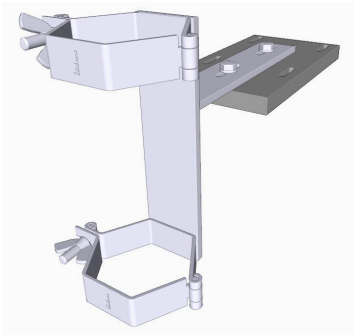


**Célula SOX-CATA75-E60 - Estanca:**

- Célula cerrada (estanca) con membrana anionica o cationica Ø 75mm,
- ánodo inoxidable 316L (Sandvik 3R65), Ø60,3 Sch10,
- Entrada del anolito desde arriba, Ø 8 à 16 mm, flujo 120 à 350 l/h
- Salida del anolito desde arriba, Ø 12 à 16 mm (otros diámetros posible)

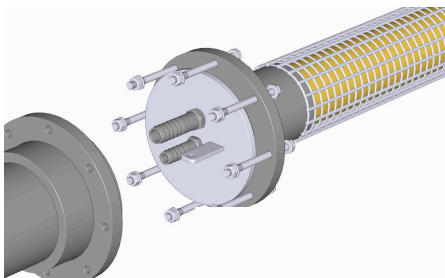
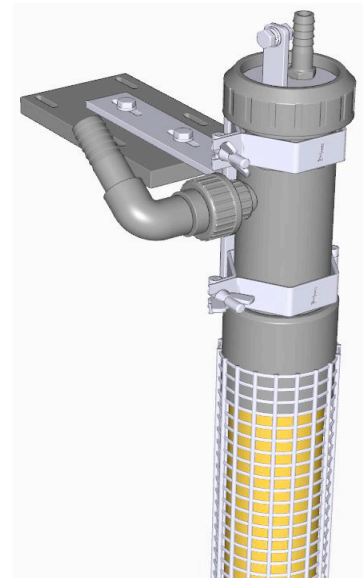
**Datos técnicos :**

- Superficie anódica : 0,189 m<sup>2</sup>/m\**longitud activa*
- Superficie membrana : 0,236 m<sup>2</sup>/m\**longitud activa*



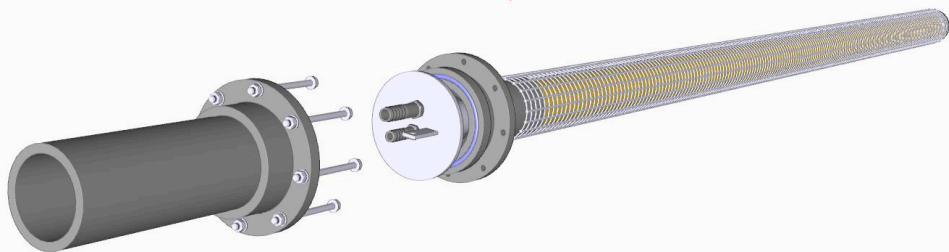
**Apoyo de célula vertical :**

- Armadura de acero inoxidable 304L con dimensiones variables según su instalación,
- Pie de PVC adaptable a todas las instalaciones.



**Célula horizontal SOX-CATA75-BAC (fundo de cuba):**

- Mismas características que las células estancas,
- **NUEVO** – 2 diámetros posibles por el ánodo :
  - Ø 48,3 mm
  - Ø 60,3 mm



**Célula horizontal SOX-CATA75-E60F (fundo o tejado):**

- Mismas características que las células estancas,
- Anodo inoxidable Ø60,3
- Diseño simple, compacto y económico

